



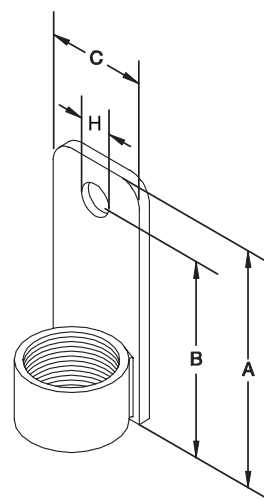
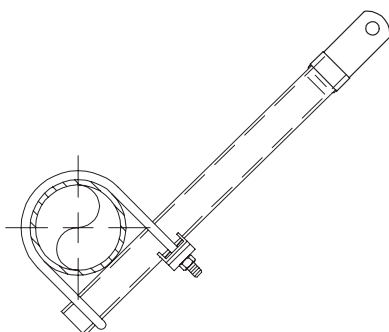
Rak gängad svajstödshållare

975

Rörupphängningar

Tekniska egenskaper

- Tillgängliga storlekar för stödrör (nominell): DN25/1"
- Särskilda egenskaper: För användning med NPT gängade stödrör. All sorts stålkonstruktion. Öppen konstruktion medger kontroll av gänganslutningen.
- Material: Kolstål.
- Ytbehandling: Obehandlad eller elektrogalvaniserad.



1-Använd tillsammans med andra stödrörprodukter från Tolco

Rak gängad svajstödshållare - 975

Physical Data

Nominellt stödrör (metrisk)	Rör-dimension (tum)	Dimensioner (mm/tum)				Ytbehandling	Antal per förpackning	Förpackningsvikt (kg/lbs)	Artikelnummer
		A	B	C	H				
DN25	1"	101.6 / 4.00	88.9 / 3.50	38.1 / 1.50	14.3 / 0.56	Obehandlad	100	24 / 52	975-0100
DN25	1"	101.6 / 4.00	88.9 / 3.50	38.1 / 1.50	14.3 / 0.56	Elektrogalvaniserad	100	24 / 52	975G-0100

Installationsanvisningar

Konstruerad, testad och godkänd endast för användning med andra Tolco® stödprodukter tillgängliga från Viking SupplyNet®.

Den ledade gängade svajstödshållaren är konstruerad för användning tillsammans med Figur 1000 Snabbklammer® eller med Figur 4A Rörklammer, i samtliga fall sammanfogad med stödrör och installerad i enlighet med National Fire Protection Association (NFPA) 13 för att stödja rör mot svajning och jordbävningstörningar.

Stödrörets längd definieras i National Fire Protection Association (NFPA) 13, Tabell 4-5.4.3.5.1(B): Enligt NFPA 13, 1999 års utgåva, DN 25/1" Schedule 40 rör begränsas till en största längd av 7'-0". Stödrör bör gängas med

maskin för NPT gänga. Gänga in stödröret helt i den ledade svajstödshållaren. Den ledade svajstödshållaren skall enbart monteras rakt. Böj ej röret.

En mutter med största dimension 19,1mm (3/4") har konstruerats för att införas genom hålet " H" och fästas i den stödjande konstruktionen.

Högsta belastning i horisontell riktning får ej överstiga 914 kg.